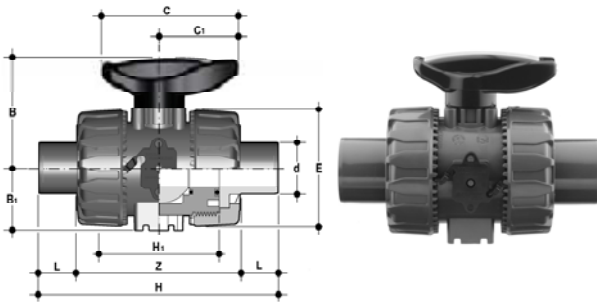
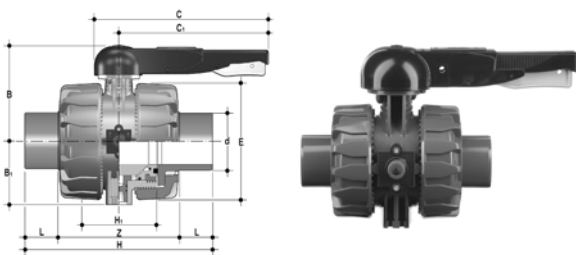


21.447.00
2-Wege Kugelhahn VK Dual Block aus PVC-U mit integrierter Halterung, ohne Gewindebuchsen, radial lösbar


Mit gesicherten Überwurfmutter.
 Austauschbare Gewinde und identische Einbaulängen wie Kugelhahn VK.
 Anschluß: Klebestutzen.
 Dichtwerkstoff: PTFE/EPDM.

VKDDV/EPDM

| DN | de | Art.-Nr. | PN | B | B ₁ | C | C ₁ | E | H | H ₁ | L | kg | LS | VE |
|----|----|-----------------|----|-------|----------------|-----|----------------|-----|-----|----------------|----|-------|----|----|
| 10 | 16 | 121.447.000.016 | 16 | 54,0 | 29,0 | 67 | 27 | 54 | 149 | 65 | 14 | 0,215 | 1 | 22 |
| 15 | 20 | 121.447.000.020 | 16 | 54,0 | 29,0 | 67 | 27 | 54 | 124 | 65 | 16 | 0,220 | 1 | 22 |
| 20 | 25 | 121.447.000.025 | 16 | 65,0 | 34,5 | 85 | 36 | 56 | 144 | 70 | 19 | 0,340 | 1 | 12 |
| 25 | 32 | 121.447.000.032 | 16 | 69,5 | 39,0 | 85 | 36 | 73 | 154 | 78 | 22 | 0,438 | 1 | 6 |
| 32 | 40 | 121.447.000.040 | 16 | 82,5 | 46,0 | 108 | 44 | 86 | 174 | 88 | 26 | 0,693 | 1 | 4 |
| 40 | 50 | 121.447.000.050 | 16 | 89,0 | 52,0 | 108 | 44 | 98 | 194 | 93 | 31 | 0,945 | 1 | 6 |
| 50 | 63 | 121.447.000.063 | 16 | 108,0 | 62,0 | 134 | 58 | 122 | 224 | 111 | 38 | 1,607 | 1 | 3 |

21.447.00
2-Wege Kugelhahn VK Dual Block aus PVC-U mit integrierter Halterung, radial lösbar


Mit gesicherten Überwurfmutter.
 Anschluß: Klebestutzen.
 Dichtwerkstoff: PTFE/EPDM.

VKDDV/EPDM

| DN | de | Art.-Nr. | PN | B | B ₁ | C | C ₁ | E | H | H ₁ | L | kg | LS | VE |
|-----|-----|-----------------|----|-----|----------------|-----|----------------|-----|-----|----------------|----|--------|----|----|
| 65 | 75 | 121.447.000.075 | 16 | 164 | 87 | 327 | 272 | 164 | 284 | 133 | 44 | 4,420 | 1 | 1 |
| 80 | 90 | 121.447.000.090 | 16 | 177 | 105 | 327 | 272 | 203 | 300 | 149 | 51 | 6,930 | 1 | 1 |
| 100 | 110 | 121.447.000.110 | 16 | 195 | 129 | 385 | 330 | 238 | 340 | 167 | 61 | 10,950 | 1 | 1 |